



Новая грань совершенства:
Система выдвижных ящиков InnoTech Atira

Основные аргументы

InnoTech Atira:

Новая грань совершенства

InnoTech Atira – система ящиков для Ваших индивидуальных решений. Ее четкие отточенные контуры – яркий акцент в дизайне кухни и всей жилой зоны:



- } Эффектная, разнообразная и гибкая система
- } Привлекательное многообразие цветов
- } Множество вариантов стильного дизайна благодаря разнообразию дополнительных элементов
- } Модульное решение для индивидуального подбора внутренней организации

Откройте свою грань совершенства с новой системой выдвижных ящиков Atira.



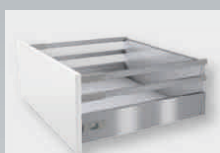
Концепция единой платформы InnoTech Atira

Одна боковина для всех вариантов применения

Хотели бы Вы представить на рынке широкий ассортимент мебели? При этом сохранить высокую технологичность и эффективность производства? Тогда система выдвижных ящиков InnoTech Atira для Вас. Ведь все варианты ящиков и коробов собираются на основе единой боковины. Благодаря своей простоте система InnoTech Atira выгодно отличается экономичностью.

- } Эффективное, гибкое производство
- } Низкие затраты на производство и логистику
- } Широкий ассортимент, больше возможностей для дифференциации

Концепция единой платформы InnoTech Atira дает безграничный выбор функций и вариантов дизайна при низкой стоимости и небольших затратах.



Короб с двойным релингом, высота 176 мм



Короб с релингом и металлической надставкой TopSide, высота 176 мм



Короб с релингом, высота 176 мм



Короб с релингом и стеклянной надставкой TopSide, высота 176 мм



Основа = боковина ящика, высота 70 мм



Короб с релингом, высота 144 мм



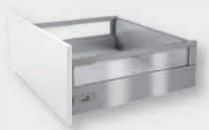
Короб с надставкой DesignSide, высота 176 мм



Короб с релингом и металлической надставкой TopSide, высота 144 мм



Короб с надставкой DesignSide, высота 144 мм



Короб с релингом и стеклянной надставкой TopSide, высота 144 мм

50 кг

Направляющие полного выдвижения

Quadro V6+ с механизмом Push to open
Quadro V6+ с демпфером Silent System



30 кг

Направляющие полного выдвижения

Quadro V6 с механизмом Push to open
Quadro V6 с демпфером Silent System



25 кг

Направляющие частичного выдвижения

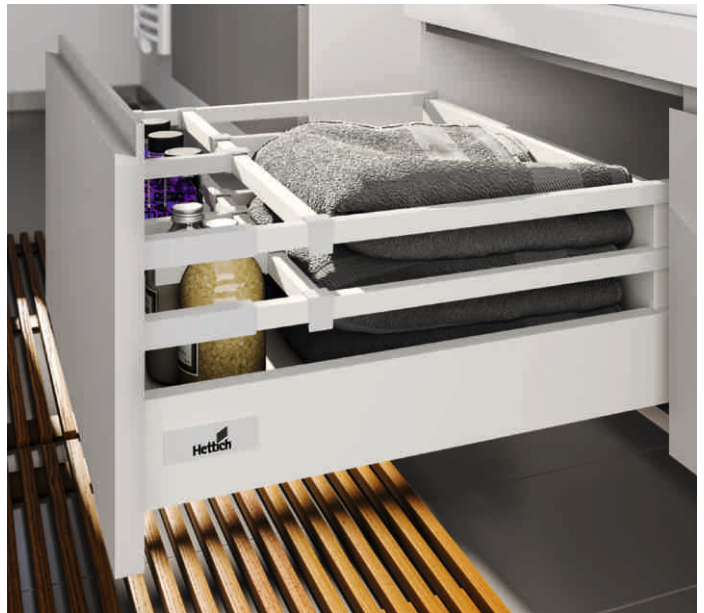
Quadro 25 с демпфером Silent System





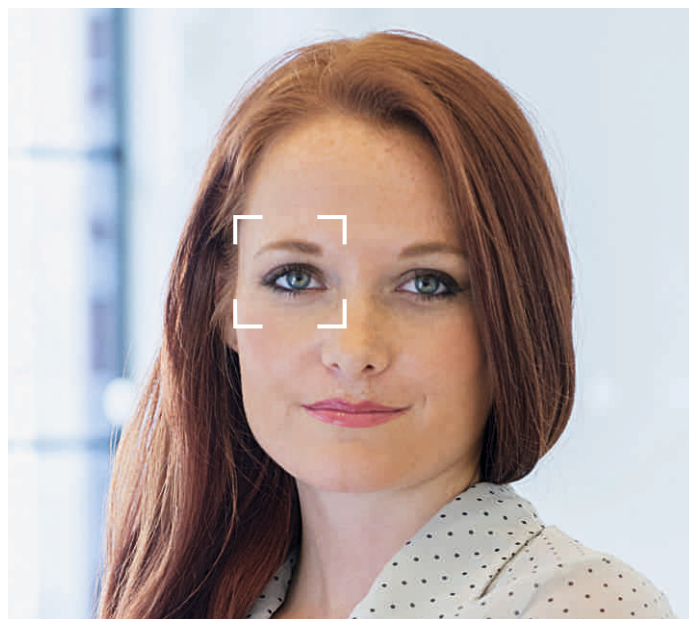
Воплощение новых идей с InnoTech Atira: Основа для создания стильного дизайна





Внутренние организации InnoTech Atira: Разнообразные варианты индивидуального дизайна

- } Снаружи: отточенные грани
- } Внутри: четкая структура
- } Практичные детали и функции
- } Идеальная организация и эффективное использование пространства для хранения





Ассортимент InnoTech Atira:

Безграничные возможности для дифференциации

Высота боковины

70 мм

176 мм

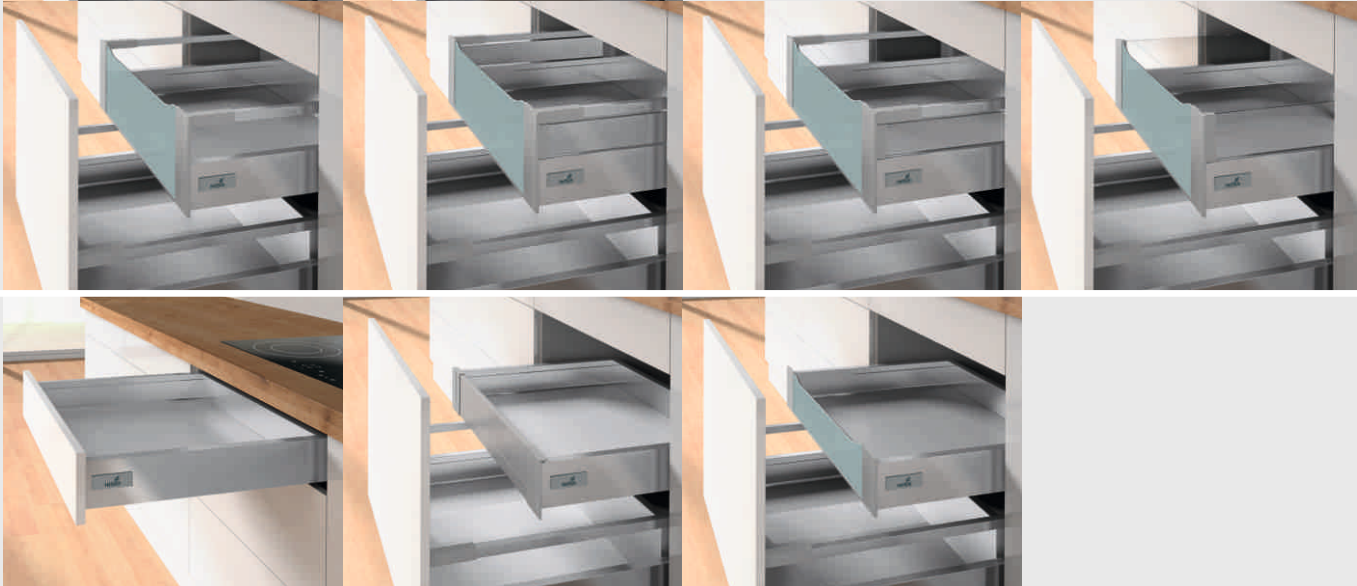


Высота задней стенки

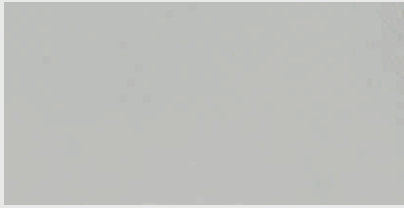
144 мм



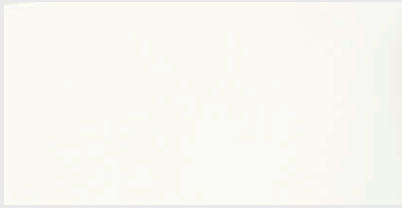
70 мм



Цвета поверхности



серебристый

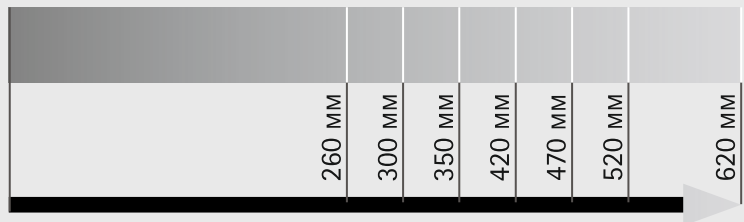


белый

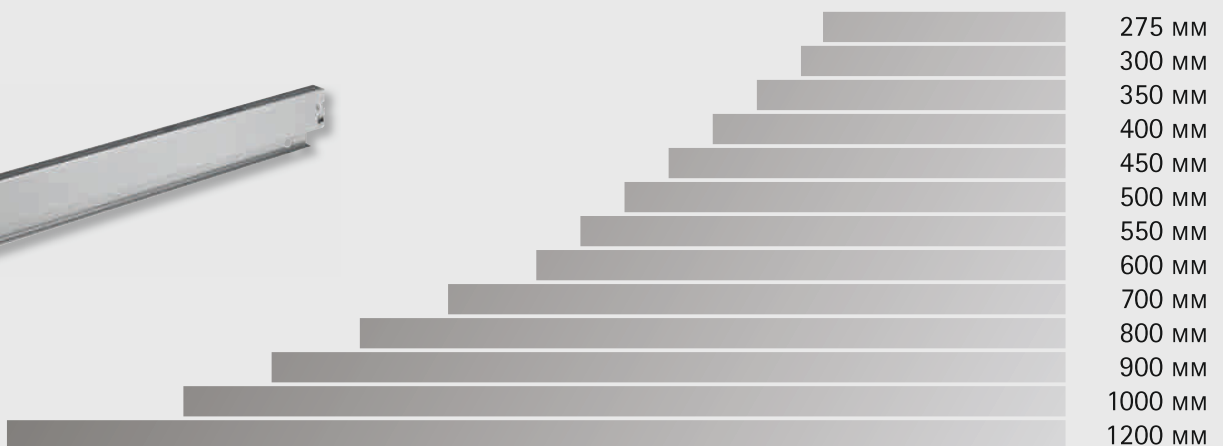


антрацит

Длина боковины ящика



Ширина корпуса



25 кг

30 кг

50 кг

Направляющие частичного выдвижения



Quadro 25 с демпфером Silent System

Направляющие полного выдвижения



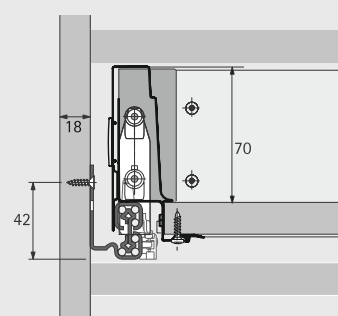
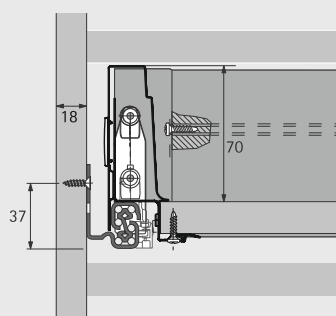
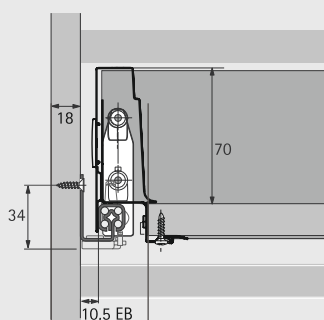
Quadro V6 с демпфером Silent System
Quadro V6 с механизмом Push to open

Направляющие полного выдвижения

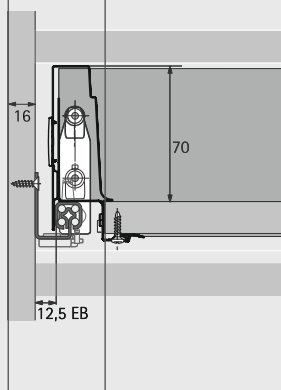


Quadro V6+ с демпфером
Silent System
Quadro V6+ с механизмом
Push to open

KD 18

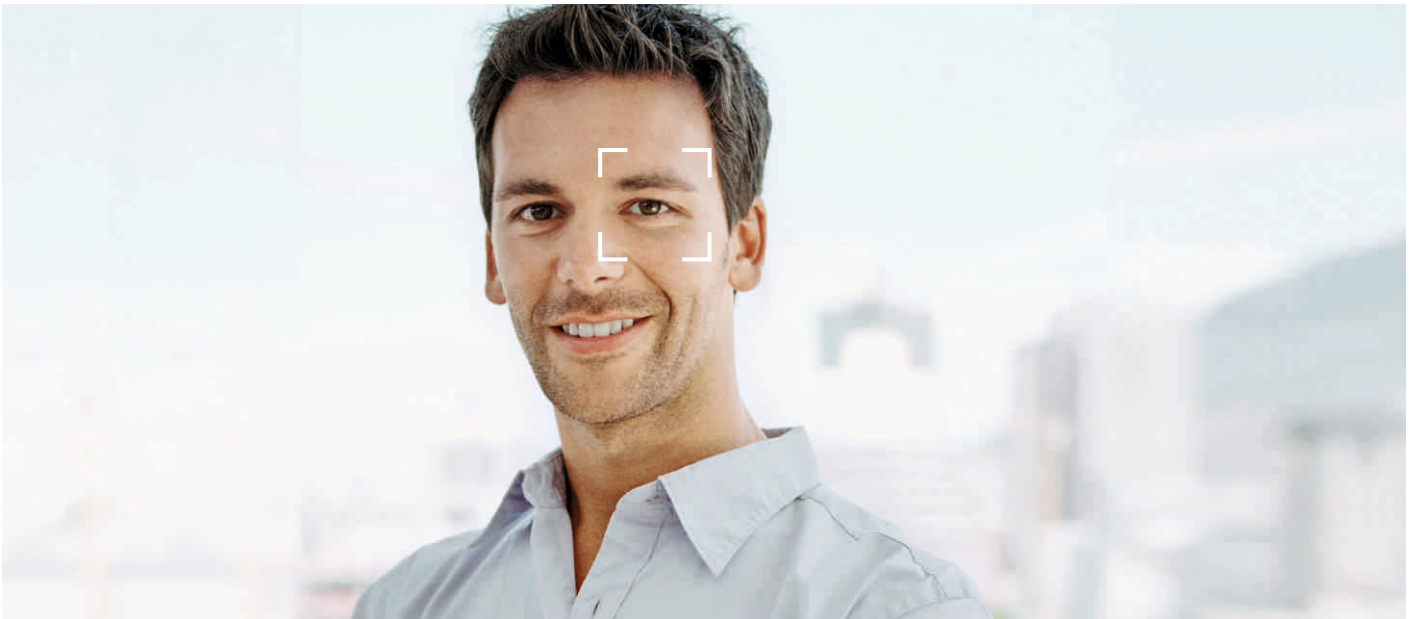


KD 16



- Три варианта грузочной способности направляющих: 25, 30 и 50 кг
- Нет необходимости изменять размеры ящика для разной толщины боковин корпуса (KD)
- Отверстия в передней панели под реллинг можно использовать для установки DesignSide и TopSide
- Простой переход от одного варианта ящика к другому: одинаковая схема присадки для ящиков на основе единой боковины

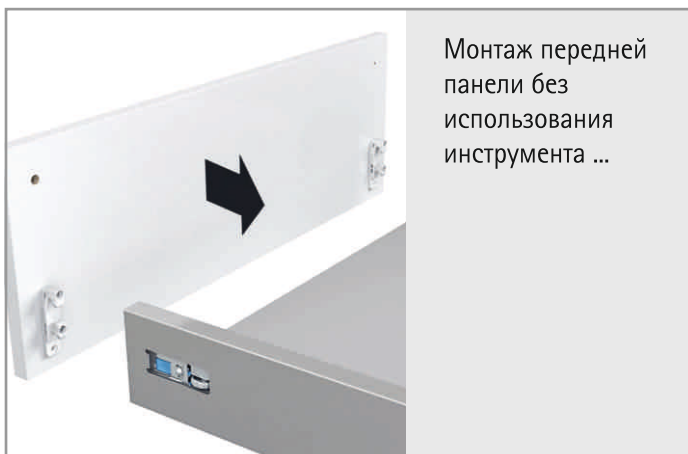
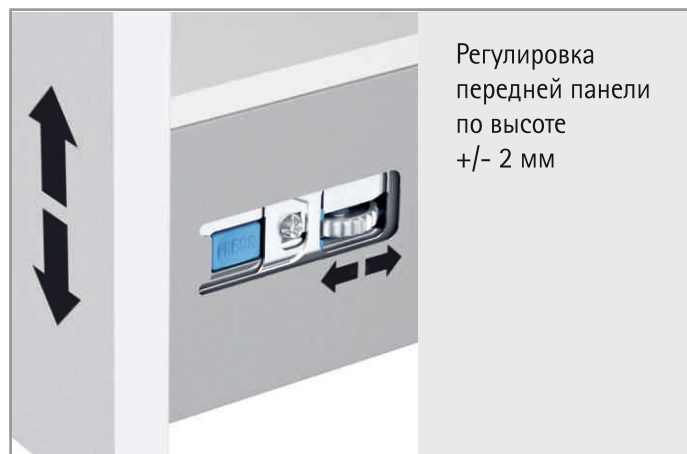






Монтаж и регулировка InnoTech Atira:

Удобство даже в мельчайших деталях

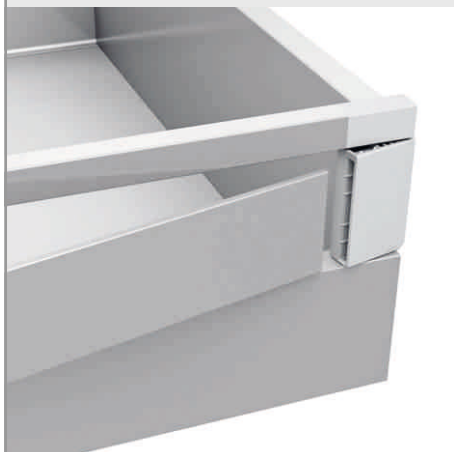
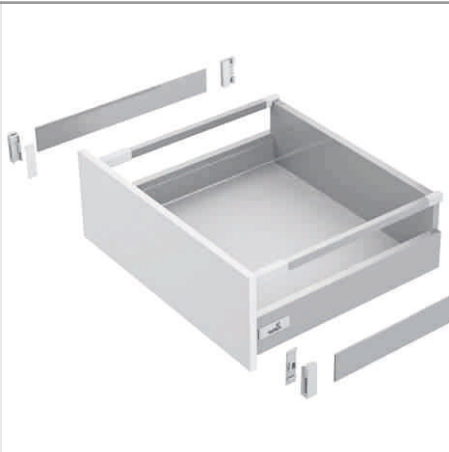


InnoTech Atira:

Изменения в дизайне с минимумом усилий

Монтаж TopSide с релингом.

- Сдвиньте заглушку на релинге
- Закрепите соединитель для TopSide на задней стенке
- Вставьте надставку TopSide в соединитель на задней стенке
- Закрепите соединитель передней панели на TopSide
- Подведите TopSide под релинг и закрепите передний соединитель с помощью фиксирующей пластины
- Надвиньте заглушку релинга на крепление релинга к фасаду



Монтаж DesignSide.

- Уже имеющиеся в передней панели отверстия подходят для DesignSide
- Прикрутите соединитель передней панели
- Поместите DesignSide между соединителем передней панели и задней стенкой
- Закрепите DesignSide на задней стенке при помощи фиксатора



InnoTech Atira:

Принадлежности и дополнительные возможности



Электромеханическая система открывания Easys

- Плавное открывание в ответ на легкое нажатие
- Широкие возможности для создания дизайна
- Экономия пространства: небольшая монтажная глубина без потери полезного пространства для хранения
- Подходит для всех вариантов глубины и ширины ящика
- Малый ход активации



Easys открывает большие возможности для создания пуристического дизайна без ручек, особенно для больших, тяжелых выдвижных коробов.



Система устанавливается за задней стенкой ящика и благодаря небольшой монтажной глубине не уменьшает его внутреннее пространство.



При помощи дополнительного кабеля Easys блокирует угловые ящики от выдвижения, если открыт один из них.



Easys может использоваться во многих случаях, будь то ящики InnoTech, InnoTech Atira и ArciTech ... или даже деревянные ящики и ящики под мойку.



Механическая система открывания **Push to open**

- Открывание в ответ на легкое нажатие
- Для дизайна мебели „без ручек“ и удобства использования
- Простая реализация без кабелей или дополнительных элементов. Необходимо только заменить направляющие



InnoTech Atira:

Преимущества

Дизайн с отточенными гранями

Огромный потенциал для воплощения новых идей

Единая цветовая концепция, все комплектующие сочетаются по цвету

Индивидуализация фасадов внутренних ящиков и коробов, TopSide с релингом и DesignSide

На базе Quadro: единая направляющая – два варианта боковин

Концепция единой платформы:
дифференциация с гибкими и
экономичными процессами
производства и складирования

Простой и быстрый монтаж

Простой переход от релинга к
надставкам TopSide или DesignSide
(одинаковая карта сверления)

4 высоты (54 мм, 70 мм, 144 мм
и 176 мм), 7 длин (260 – 620 мм)

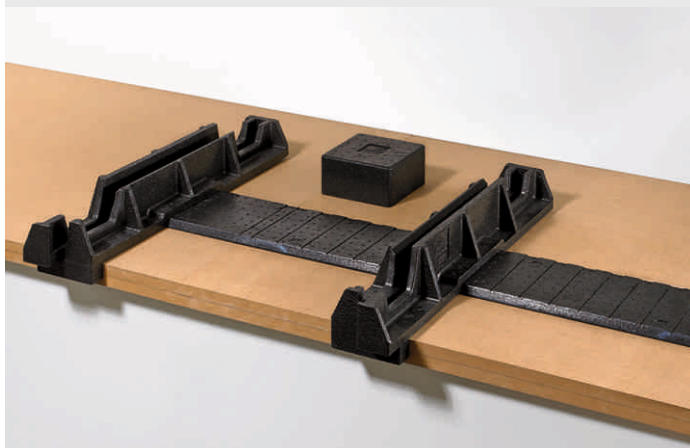
Надежное и стабильное крепление
ящика на направляющих

Направляющие Quadro:
отличные ходовые
качества, идеальная
регулировка фасадов

От направляющих частичного
выдвижения с демпфированием до
направляющих полного выдвижения
с Silent System и Push to open

InnoTech Atira: Монтажные приспособления

InnoFit 100



- Простая установка
- Ручная сборка
- Производительность: до 15 ящиков в час

InnoFit 200



- Стабильная рама
- Ручная сборка
- Производительность: до 40 ящиков в час

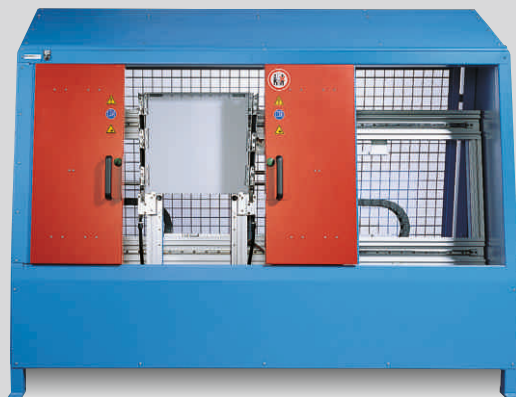
Прочие монтажные приспособления Вы можете найти в последнем каталоге „Техника и Технология“.

InnoFit 300



- Полуавтоматическое монтажное приспособление
- Ручная сборка
- Пневматическая запрессовка боковин в днище ящика
- Производительность: до 65 ящиков в час

InnoFit 400



- Автоматическое монтажное приспособление
- Автоматическая сборка
- Электropневматическая опрессовка
- Производительность: до 100 ящиков в час

www.hettich.ru

1510-054_InnoTech-Aira_0116_HRU/ru

Technik für Möbel

